

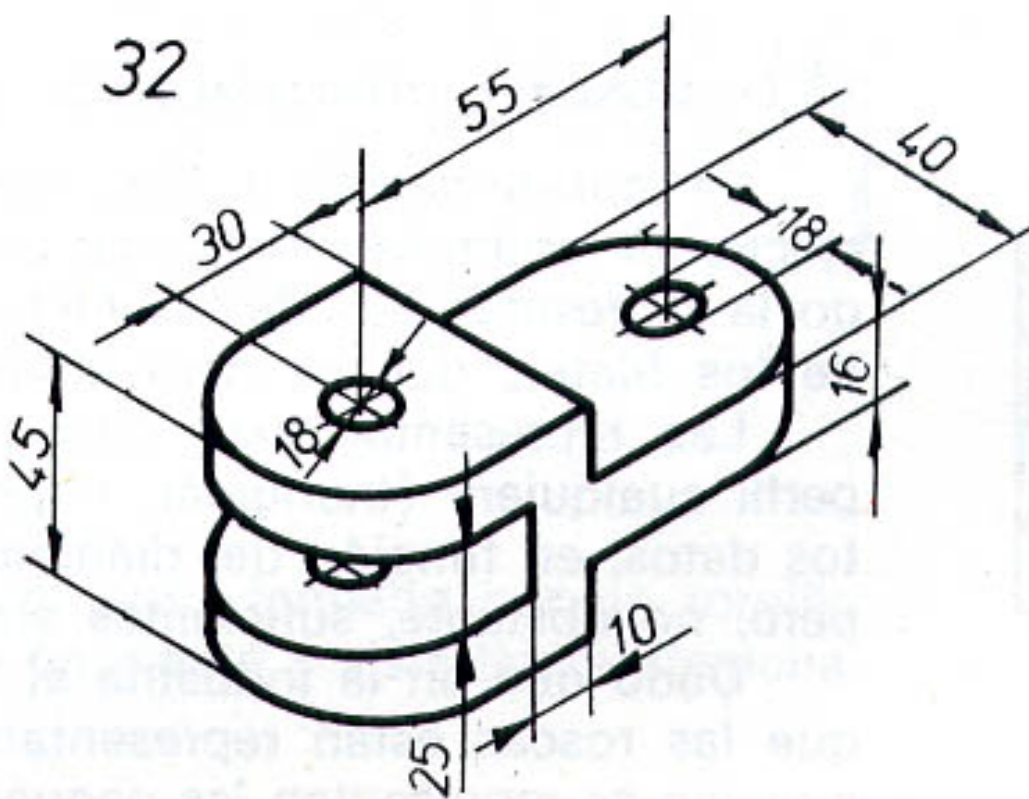
F/ PART ESPECÍFICA: DIBUIX TÈCNIC

L'exercici consta de dues activitats:

1a activitat

Representa en un DIN A3, emprant el sistema dièdric europeu: la planta i els quatre alçats del dibuix proposat

(6 punts)



F/ PART ESPECÍFICA: DIBUIX TÈCNIC

L'exercici consta de dues activitats:

2a activitat

Sobre un paper de format DIN A3 representa a mà alçada la vista observada en perspectiva des del punt "A". L'alçada del punt de vista és lliure.

(4 punts)

Puntuació

1a. activitat

Situació en el DIN A3 de la planta, alçats i perfils en el sistema europeu de representació de vistes - 2 punts

Projecció correcta de la planta i els diferents alçats - 4 punts (0,80 cada un d'ells)

2a. activitat

Encaix de la composició en el format del paper - 1,5 punts

Proporció de les diferents formes - 2 punts

Seguretat en el traç - 0,5 punts